

## QIAcube をご使用のお客様へ

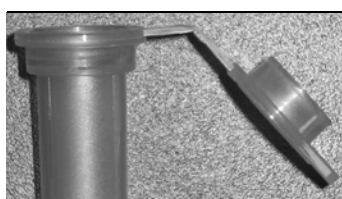
QIAcube™によるサンプル調製をより簡便にするために、QIAcube Starter Pack (Cat. no. 990395) と Rotor Adapters (10 x 24) (Cat. no. 990394) には 1.5 ml 溶出チューブが入っています。チューブが正しくセットされていないことによる、機器やチューブの損傷を避けるために、QIAcube 製品に添付されている溶出チューブを必ずご使用ください。

また、QIAcube で使用する 2 ml サンプルチューブを QIAGEN からご提供できるようになりました。下表を参照の上、ご注文ください。

製品名	内容	Cat. no.
Sample Tubes RB (2 ml)	1000 safe-lock microcentrifuge tubes (2 ml) for use with the QIAcube	990381
Sample Tubes CB (2 ml)	1000 conical screw-cap tubes without skirted base (2 ml) for use with the QIAcube	990382

## 取り扱い上の注意

- チューブおよびスピнкаラムの蓋は一箇所だけで折り曲げてください。カラムの蓋が正しく折り曲がっていない場合、遠心動作の際にカラムを損傷する場合があります。

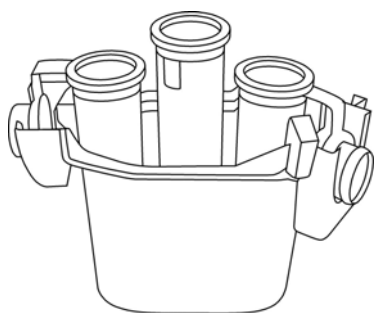


✓ 蓋が正しく折り曲げられている

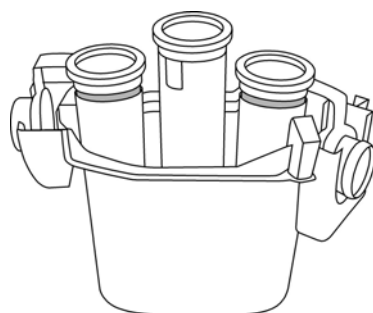


✗ 蓋の折り曲げ方が正しくない

- チューブとスピнкаラムをローターアダプターに設置する場合には、できるだけ深く浮きが無いようにセットしてください。



✓ チューブとスピнкаラムが正しく設置されている状態



✗ チューブが正しく入っておらず、浮いている状態

Trademarks: QIAGEN®, QIAcube™ (QIAGEN Group).  
 ご不明な点がございましたら、弊社テクニカルサポートへお問い合わせください。  
 Tel : 03-6890-7300、FAX : 03-5547-0818、E-mail : techservice-jp@qiagen.com

